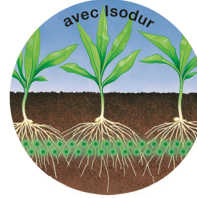




## EASY START® PLUS



*Starter meststof*



*Informatie betreffende instellingen microgranulaatstrooier*





COMPAGNIE RIBOULEAU

Zaaimachine met dubbele

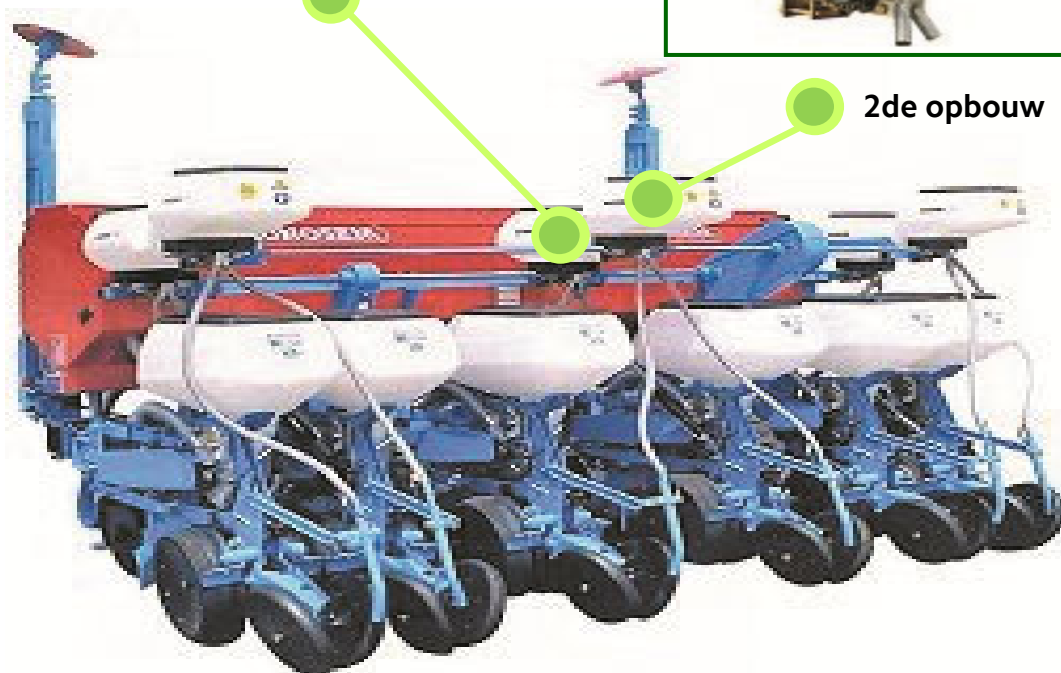
## opbouw MICROSEM



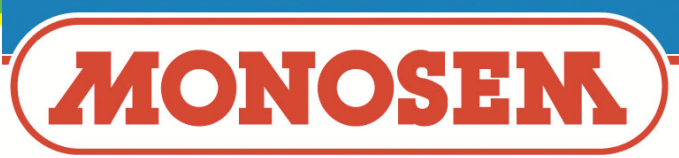
Microgranulaten

1ste opbouw

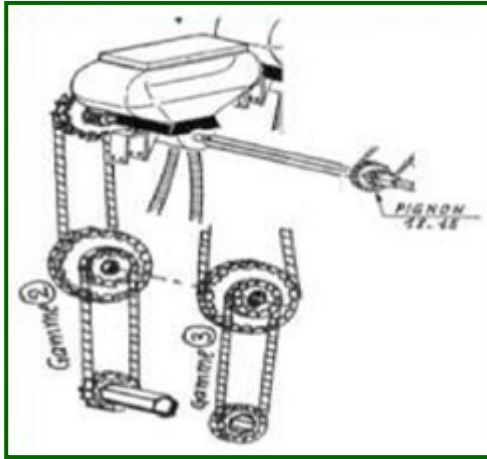
2de opbouw



Deze waarden zijn indicatief en moeten regelmatig nagekeken worden.



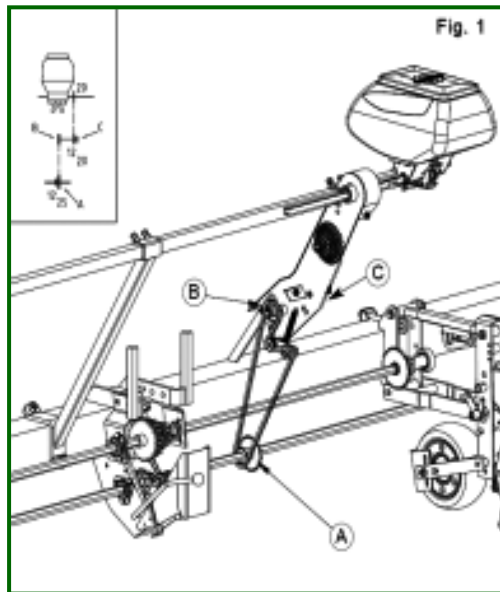
COMPAGNIE RIBOULEAU



Zaaimachine PN 1972 tot 1982  
frame met balken 50 x 50

Rij-afstand 75 -80 cm	Reeks tandwiel	
Easy Start® Plus à 20kg/ha	3	15
Easy Start® Plus à 25kg/ha	3	12

Zaaimachine PNU, NG, NG Plus, NC



Rij-afstand 75 -80 cm	A	B	C
Easy Start® Plus à 20kg/ha	25	15	20
Easy Start® Plus à 25kg/ha	25	12	20

Gebruik de insecticide rotor

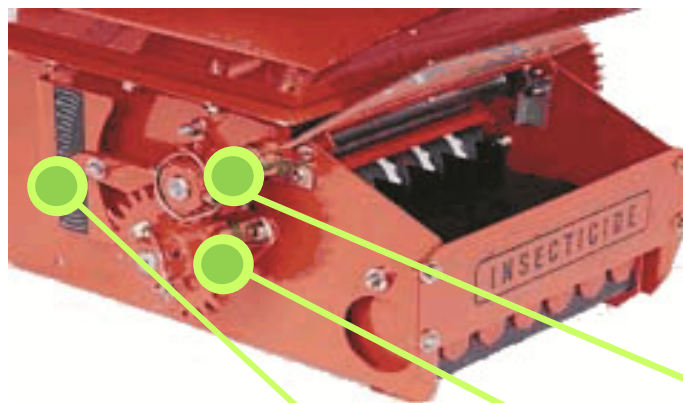
Deze waarden zijn indicatief en moeten regelmatig nagekeken worden.



Precisiezaaier  
**PLANTER**



Eenvoudig en gemakkelijk te regelen. Vanuit 1 voorraadbak wordt het microgranulaat nauwkeurig en betrouwbaar gedoseerd. De instelling is zeer eenvoudig door het verplaatsen van een hendel op een schaalverdeling en door 2 verwisselbare tandwielen, waardoor 6 traploze instelbereiken voor insecticiden en slakkenverdelgers ontstaan en 4 voor herbiciden.



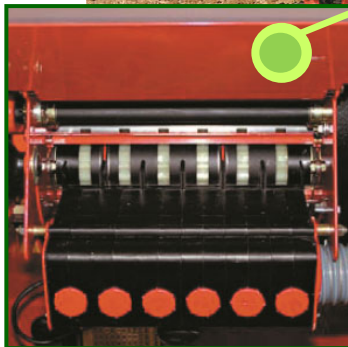
Rij-afstand 75 -80 cm	Schaal tandwiel A en tandwiel B Verdeling onder boven		
Easy Start® Plus à 20kg/ha	8,5	12	36
Easy Start® Plus à 25kg/ha	maxi	12	36

**Gebruik de insecticide rotor**

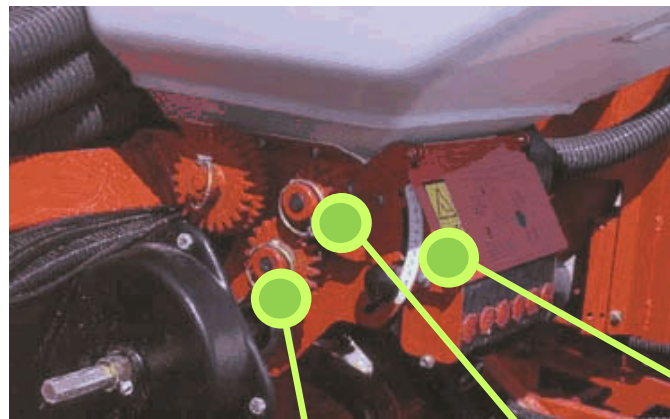
Deze waarden zijn indicatief en moeten regelmatig nagekeken worden



Precisiezaaier  
**MAXIMA**



Het instellen gebeurt door het verschuiven van een schaalverdeling en 2 wisseltandwielen, waardoor 6 traploze instelmogelijkheden voor insecticiden en slakkenkorrels en 4 voor herbiciden ter beschikking staan.



Rij-afstand 75 -80 cm	Schaal tandwiel B tandwiel A verdeling onder boven		
	12	36	8,5
Easy Start® Plus à 20kg/ha	12	36	8,5
Easy Start® Plus à 25kg/ha	12	36	maxi

**Gebruik de insecticide rotor**

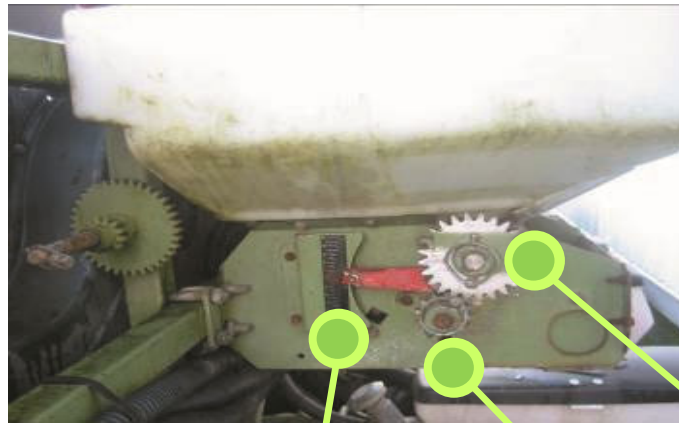
Deze waarden zijn indicatief en moeten regelmatig nagekeken worden



## Oude frames



Het instellen gebeurt door het verschuiven van een schaalverdeling en 2 wisseltandwielen A en B



Rij-afstand 75 -80 cm	Schaal tandwiel A tandwiel B verdeling onder boven		
Easy Start® Plus à 20kg/ha	8,5	12	24
Easy Start® Plus à 25kg/ha	6,5	12	36

### Gebruik de insecticide rotor

Deze waarden zijn indicatief en moeten regelmatig nagekeken worden



Instellen via 2 tandwielen X (onder) en Y (boven)



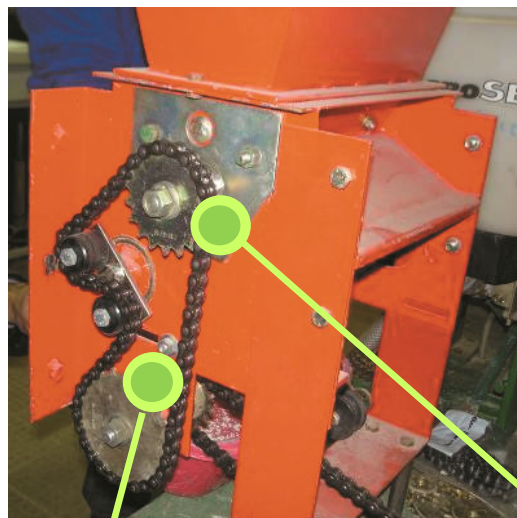
	Tandwiel X	Tandwiel Y
Rij-afstand 75 -80 cm		
Easy Start® Plus à 20kg/ha	30	16
Easy Start® Plus à 25kg/ha	30	12

**Gebruik de molluscicide rotor (slakkenkorrel)**

Deze waarden zijn indicatief en moeten regelmatig nagekeken worden



Instellingen via 2 tandwielen P1 (onder) en P2 (boven)



	Tandwiel P1	Tandwiel P2
Rij-afstand 75 -80 cm		
Easy Start® Plus à 20kg/ha	26	18
Easy Start® Plus à 25kg/ha	22	12

**Gebruik de molluscicide rotor (slakkenkorrel)**

Deze waarden zijn indicatief en moeten regelmatig nagekeken worden



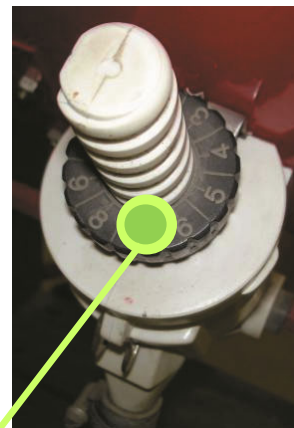
# GASPARDO



Instellingen gebeuren via een draaiknop



Instelling van de letter  
(geen verticale schroef)



Instelling van het cijfer

Rij-afstand 75 -80 cm	Schaalverdeling
Easy Start® Plus à 20kg/ha	D9
Easy Start® Plus à 25kg/ha	E10

## Gebruik de insecticide rotor

Deze waarden zijn indicatief en moeten regelmatig nagekeken worden



## Zaaimachine Accord Optima en Optima HD



Instellingen via 2 tandwielen A en B



Rotor met groeven breedte 6 mm (standaard)



Rij-afstand 75 -80 cm	Tandwiel A	Tandwiel B
Easy Start® Plus à 20kg/ha	13	28

Deze waarden zijn indicatief en moeten regelmatig nagekeken worden